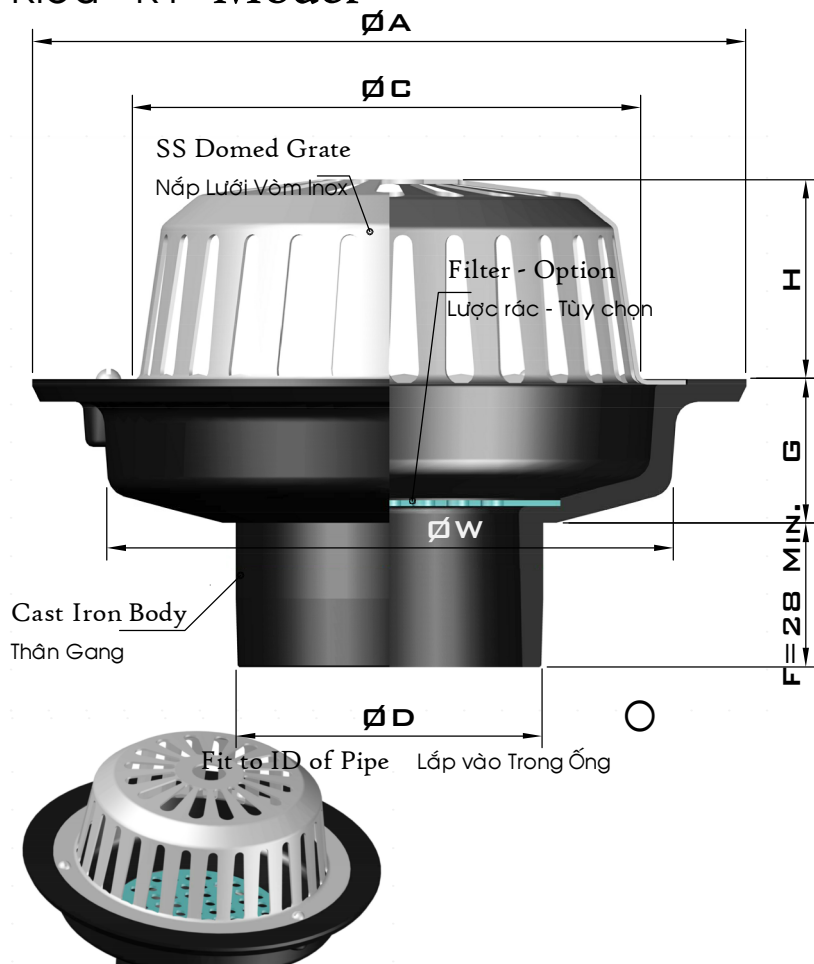
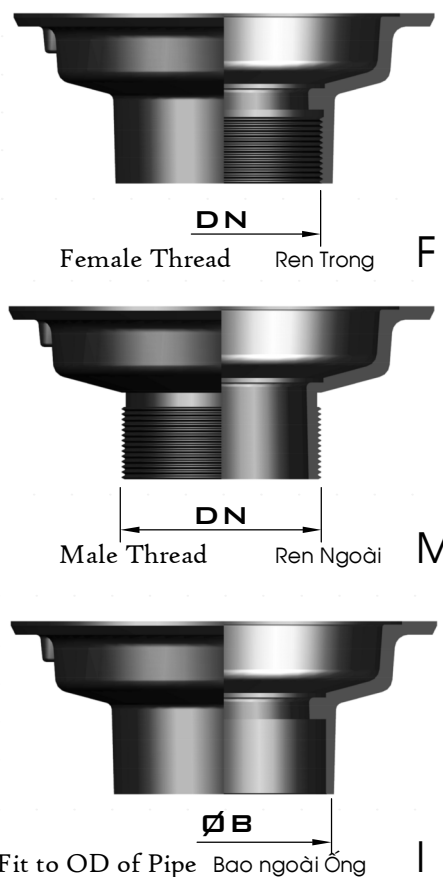


Kiểu R1 Model



Options: Pipe Connection

Tùy chọn: Cách Nối Ống



Pipe Size	ØDe	ØA	ØB	ØC	ØD	G	H	ØW	Free Area	Code	With/Without Filter	
Kích thước Ống	(mm)	(mm)	(mm)	(mm)	(mm)	(mm)	(mm)	(mm)	Diện tích Rãnh thoát	Mã số	Có/Không có Lọc rác	
(in)	(mm)	(mm)	(mm)	(mm)	(mm)	(mm)	(mm)	(mm)	(mm ²)		2/0	
DN50	2	60	125	61	91	52	27	40	108	4,200	R1060 O 125 R 0 61C	Có/Không có Lọc rác
DN50	2	60	182	61	132	52	38	52	152	12,000	R1060 O 182 R 0 61C	2/0
DN65	2 1/2	75	182	76	132	67	38	52	152	12,000	R1075 O 182 R ? 61C	
DN80	3	90	182	90	132	81	38	52	152	12,000	R1090 O 182 R 0 61C	
DN100	4	110	182	111	132	98	38	52	152	12,000	R1110 O 182 R 0 61C	
DN100	4	114	182	115	132	102	38	52	152	12,000	R1114 O 182 R 0 61C	SUS 304/316
DN110	4 1/2	125	182	115	132	114	38	52	152	12,000	R1125 O 182 R 0 61C	Inox 304/316
DN125	5	140	182	141	132	125	38	52	152	12,000	R1140 O 182 R 0 61?	C/H
DN125	5	140	300	141	235	125	67	81	230	28,000	R1140 O 300 R 0 61C	
DN150	6	160	300	161	235	148	67	81	230	28,000	R1160 O 300 R 0 61C	Connecting Method
DN150	6	168	300	169	235	152	67	81	230	28,000	R1168 O 300 R 0 61C	Cách Lắp với Ống
DN200	8	200	300	201	235	180	67	81	230	28,000	R1200 O 300 R 0 61C	
DN200	8	220	300	220	235	200	67	81	230	28,000	R1220 ? 300 R 0 61C	F/M/O/I
DN250	10	250	360	251	300	225	80	120	275	40,000	R1250 O 360 R 0 61C	